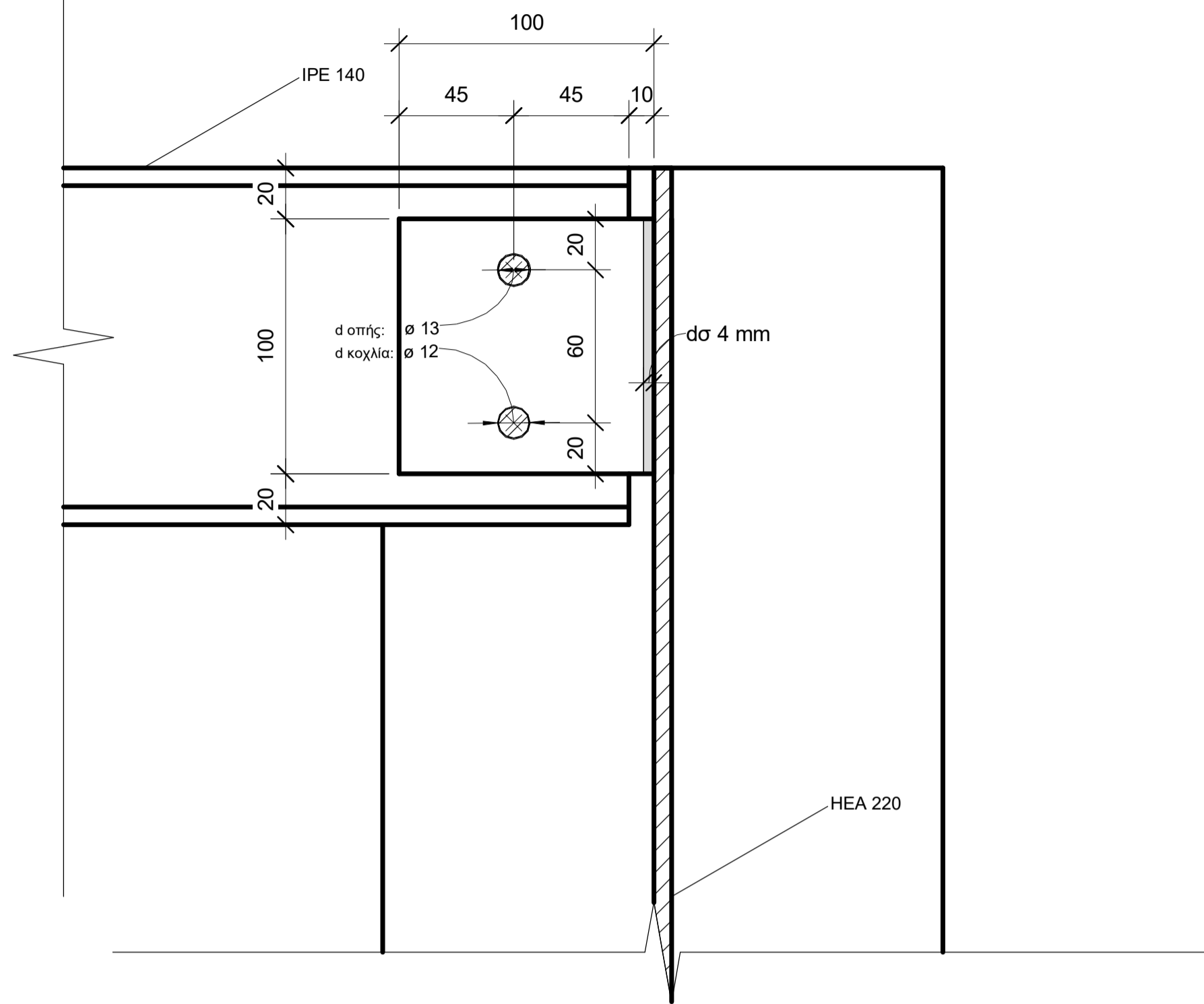
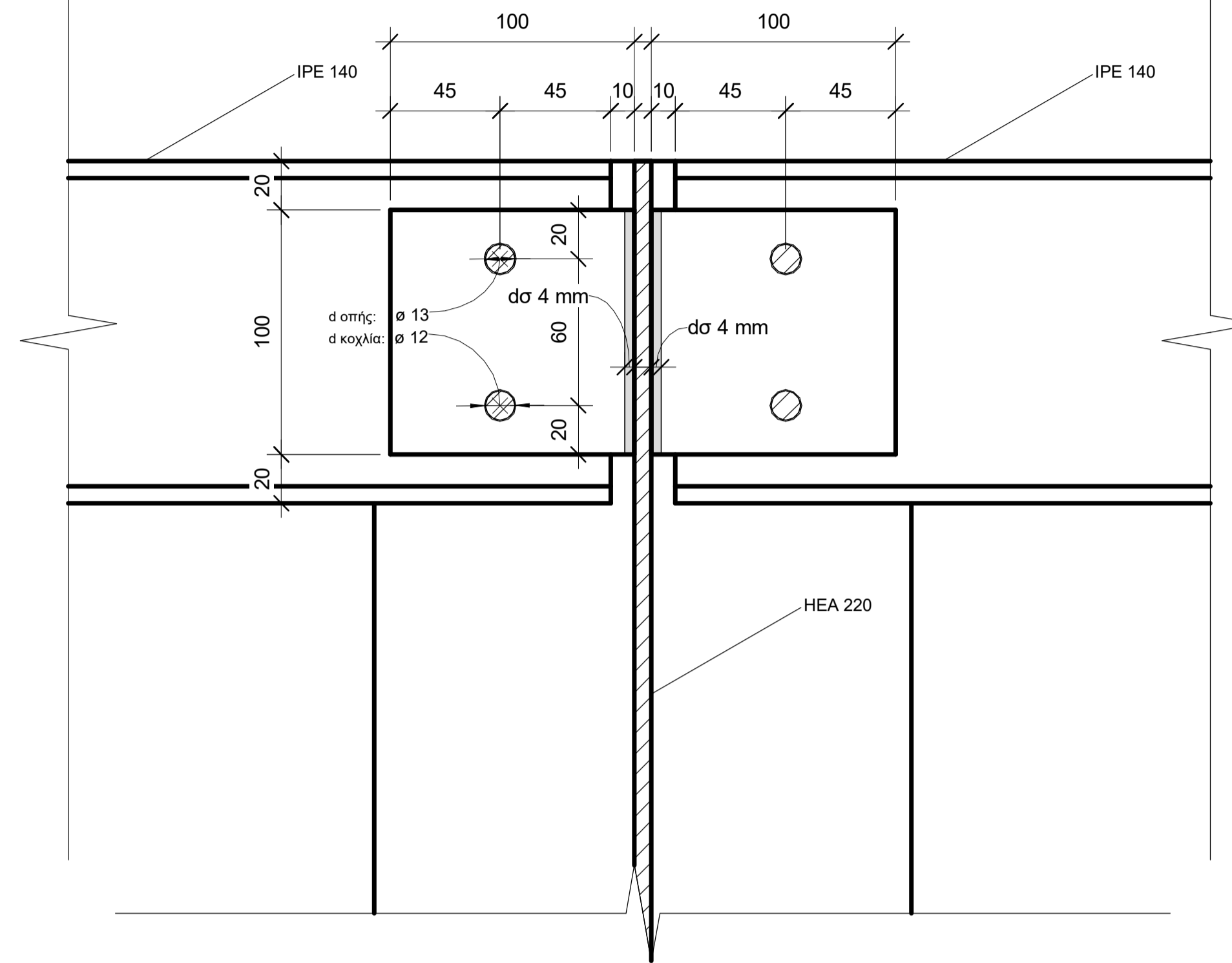


ΓΩΝΙΑΚΟΣ ΚΟΜΒΟΣ:



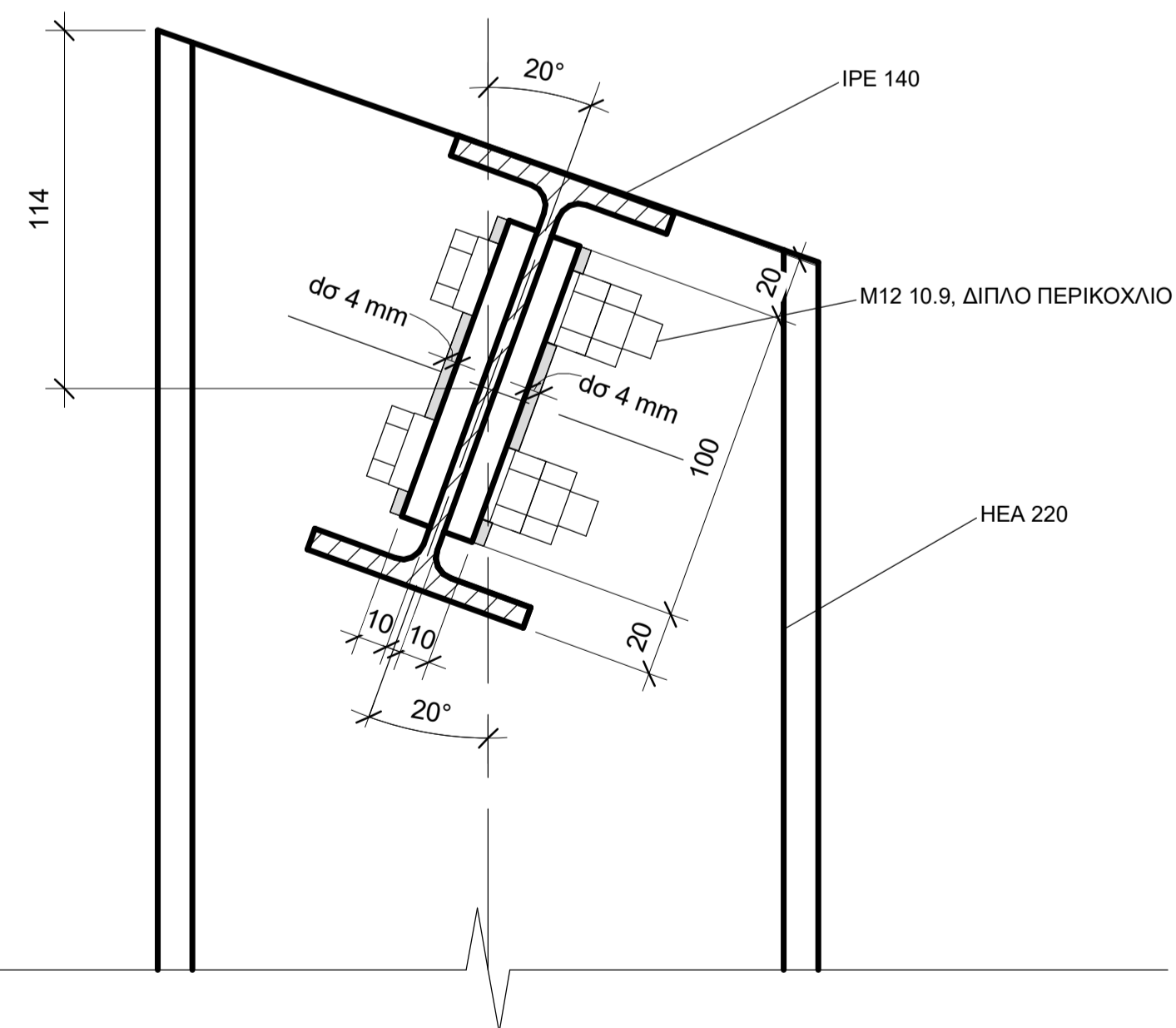
1 IPE 140 HEA 220 (ΟΨΗ Α)
1 : 2

ΕΝΔΙΑΜΕΣΟΣ ΚΟΜΒΟΣ:

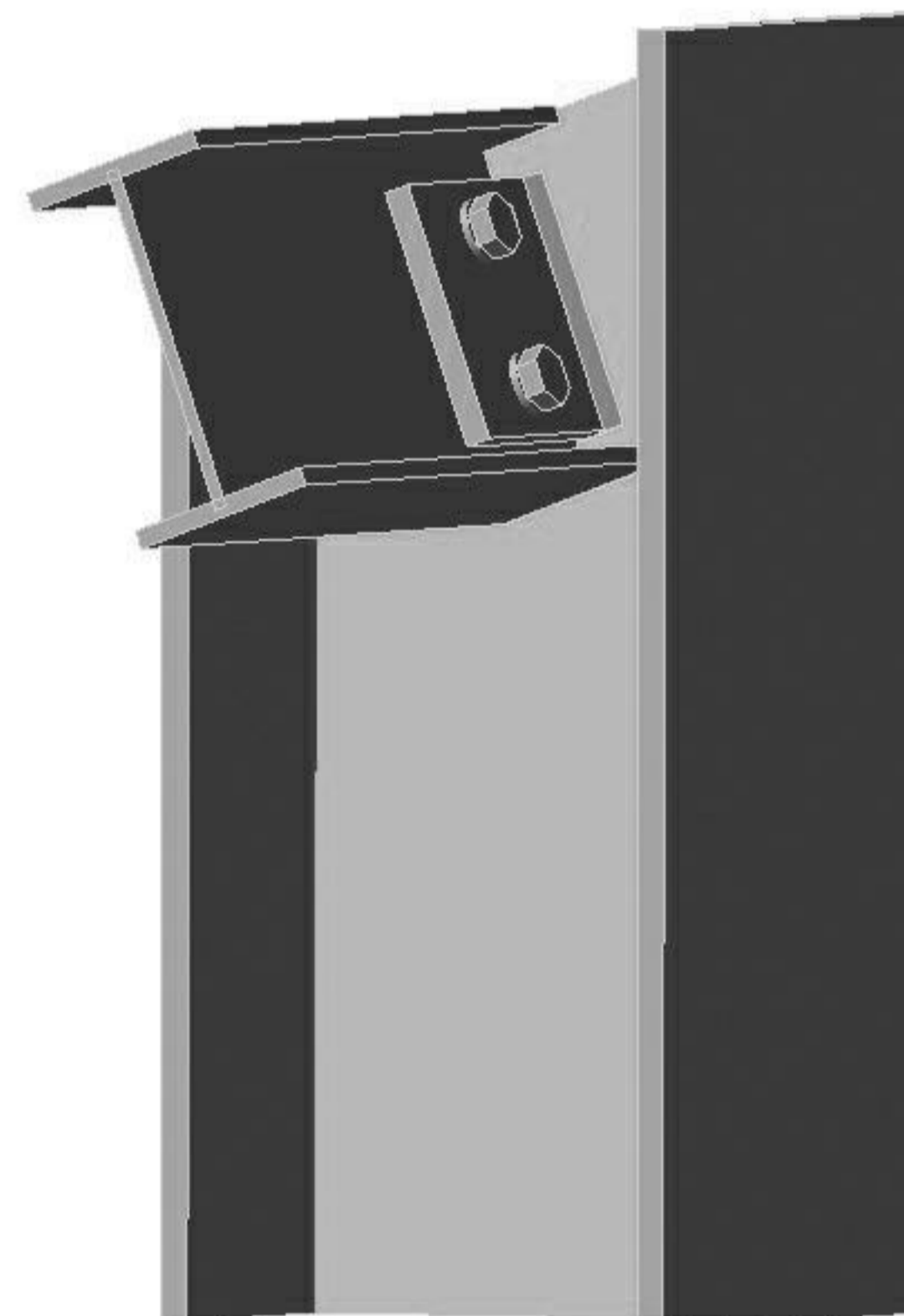


2 IPE 140 HEA 220 (ΟΨΗ Β)
1 : 2

ΓΩΝΙΑΚΟΣ & ΕΝΔΙΑΜΕΣΟΣ ΚΟΜΒΟΣ:



3 IPE 140 HEA 220 (ΟΨΗ Γ)
1 : 2



ΠΑΡΑΔΟΧΕΣ ΜΕΛΕΤΗΣ:

ΥΛΙΚΑ:
Δομικός χάλυβας S235 (minimum)
Ελάσματα δομικού χάλυβα S235 (minimum)
Κοχλιώσεις 10.9
Σκυρόδεμα C30/37 ΧΑ1 ΧΑ2
Διαμήκης χάλυβας σκυροδέματος B500C
Χάλυβας συνδετήρων B500C

ΦΟΡΤΙΑ ΜΟΝΙΜΑ:

gc Επικάλυψη:
Στέγη 0.50 KN/m²
gd Μόνιμο Καταναεμένο:
Στέγη 0.00 KN/m²

ΦΟΡΤΙΑ ΜΕΤΑΒΛΗΤΑ:

q Κινητό:
Στέγη 1.00 KN/m²w
Άνεμος:
Ζώνη Άνεμου: Ζώνη 1
VΒ0: 33 m/s
Κατηγορία Εδάφους: I
ρ: 1.25 kg/m³
Υπολογισμός ορι: Δυσμενέστερο +0.2 ή -0.3
S Χιόνι:
Ζώνη χιονιού: Ζώνη 1
Χαρακτηριστική τιμή φόρτισης: 0.40 KN/m²
Συντελεστής έκθεσης: 1.00
Υψόμετρο Περιοχής: 90 m

ΕΔΑΦΟΣ:

Επιτρεπόμενη τάση εδάφους σεπ=250 KN/m²
Δείκτης εδάφους Ks=45000 KN/m³

ΣΕΙΣΜΙΚΟΤΗΤΑ:

Ζώνη σεισμικής επικινδυνότητας: Z2
Επιτάχυνση βαρύτητας: g=9.81 m/sec²
Σεισμική επιτάχυνση εδάφους: a=2.35
Σπουδαιότητα κτηρίου: II
Συντελεστής σπουδαιότητας: γI=1.00
Συντελεστής σεισμικής συμπεριφοράς: q=1.50
Συντελεστής συνδιασμού μεταβλητών δράσεων (Κατηγορία Ε: χώροι αποθήκευσης: ψ0=1, ψ1=0.9, ψ2=0.80
Φορτία Άνεμου σε κτήρια: ψ0=0.6, ψ1=0.2, ψ2=0
Φορτία Χιονιού επάνω σε κτήρια: Υπόλοιπα Κράτη Μέλη CEN για τοποθεσίες που βρίσκονται σε υψόμετρο <= 1000m, ψ0=0.5, ψ1=0.2, ψ2=0

ΚΑΝΟΝΙΣΜΟΙ

Φορτίσεων: Ευρωκώδικας 0 - EN 1990 - Ευρωκώδικας 1 - EN 1991
Δομικού Χάλυβα: Ευρωκώδικας 3 - EN 1993
Αντισεισμικός: Ευρωκώδικας 8 - EN 1998
Σκυροδέματος: Ευρωκώδικας 2 - EN 1992
Τεχνολογίας Σκυροδέματος 2016 (ΦΕΚ 1561/Β' 2.6.2016)

Αριθμός Αναθ/σης	Περιγραφή	Ημερομηνία

ΚΥΡΙΟΣ ΤΟΥ ΕΡΓΟΥ
ΧΑΛΥΒΟΥΡΓΙΑ ΕΛΛΑΔΟΣ Α.Ε.

ΕΡΓΟ
Κατασκευή Νέας Αποθήκης Χημικών

ΔΙΕΥΘΥΝΣΗ
Ε.Ο.Βόλου Λάρισσας, Ρήγας Φεραίου, 38500, Π.Ε. Μαγνησίας

ΣΤΑΤΙΚΗ ΜΕΛΕΤΗ

<p>ΜΕΛΕΤΗΤΗΣ</p> <p>Όνομα: Δημήτρης Καπετανός Ελάσματα: Διπλ. Πολιτικός Μηχανικός Διεύθυνση: Γράμμου 6, Παπάγου, Αθήνα Τηλέφωνο: 6977694006 e-mail: kapetanadimitris@gmail.com</p> <p>ΤΕΧΝΙΚΟ ΓΡΑΦΕΙΟ Δημήτρης Δ. Καπετανός Διπλ. Πολιτικός Μηχανικός (MSc) Συμβολών Αναγνωστός (MSc)</p>	<p>ΤΙΤΛΟΣ ΣΧΕΔΙΟΥ</p> <p>ΣΥΝΔΕΣΕΙΣ IPE 140 HEA 220</p> <p>ΑΡΙΘΜΟΣ ΣΧΕΔΙΟΥ</p> <p>Σ Λ-05</p>
<p>Κωδικός Έργου: 22155</p> <p>Ημερομηνία: 20/7/2022</p> <p>ΑΡΧΙΤΕΚΤΟΝΙΚΗ ΜΕΛΕΤΗ:</p>	<p>Κλίμακα: 1 : 2</p> <p>ΣΦΡΑΓΙΔΑ - ΥΠΟΓΡΑΦΗ</p>

